

# 更出彩 | 三星 Camera SDK 介绍

坚持不懈的开拓创新，深耕钻研的技术积累，使得三星 Galaxy 系列的 Camera 一直处于领先地位，各种新颖、实用的功能层出不穷，但以往只有内置的 APP 才能使用这些功能，现在，三星本着开放共赢的理念，将自己优质的能力开放给更多的第三方 Camera APP，带给用户更佳视觉体验。

## 术语

术语	说明
API1	谷歌发布的第一个 Android Camera API (android.hardware.camera)
API2	Android 5.0起，谷歌新发布的Android Camera2 API (android.hardware.camera2)
FPS	每秒显示帧数
HDR	High Dynamic Range/高动态范围图像
HAL	Hardware Abstraction Layer硬件抽象层

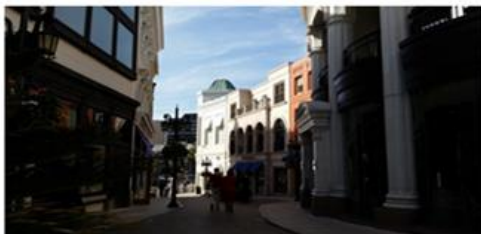
## 1. 简介

三星 Camera SDK 专为第三方 APP 打造，将三星系统 Camera 的实用功能和高级特性封装对外开放，通过集成三星 Camera SDK，任何 APP 都可以轻松调用三星 Camera 的原生功能，如 HDR，弱光增强等，各种光线环境都能轻松驾驭，拍出高质量的出色照片。

## 2. 主要特性

- ✓ **接入简单**：基于谷歌标准接口 API2 封装，易于接入和扩展，并具有向前兼容性。

- ✓ **小而精**：SDK 小于 300KB，编译集成后，APK 安装包增加不到 50KB。
- ✓ **区分场景智能处理**：针对不同场景，智能运用拍照模式和降噪能力，增强算法提升视觉成像效果。运用到的典型特性包括：
  - **HDR**: 支持多帧HDR功能，照片在各种光线环境都能恰当曝光，不会过曝或欠曝，照片色彩饱和、细节清晰，接近人眼现场观感。
  - **Low Light**: 基于弱光增强图像的多帧处理，更好的还原暗部细节，即使在光线不足的情况下，也能拍摄出更纯净的照片。
  - **Motion Blur**：消除运动模糊，拍出照片更清晰。
- ✓ **可定制功能**：
  - **Face beauty**：强大的智能美颜、美肌功能，怎么拍都好看。
  - **TOF深度信息**：获取深度信息，塑造三维空间、Emoji、AR...玩转更多应用场景。
  - **超广角拍摄**：取景范围更大，随手拍大片。
  - **零延时拍照**：提供零延迟拍照体验，快速成像，非常适合抓拍身边的美好瞬间。
- ✓ **范围**：此SDK目前仅支持静态图像捕获，暂不支持视频。
- ✓ **未来可期**：更多实用强大的功能将陆续开放。
- ✓ **对比图**：



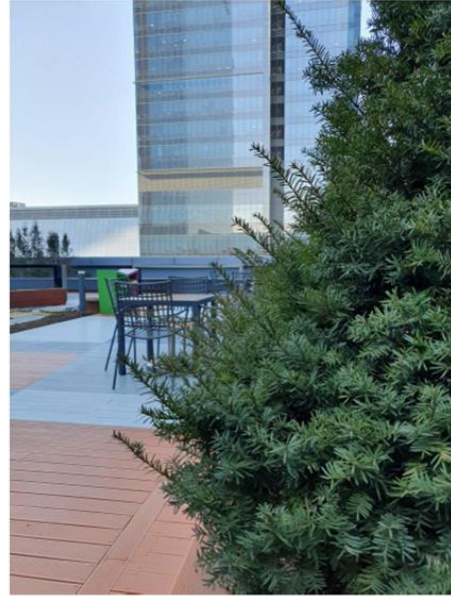
Without SDK



With SDK



Without SDK



With SDK

### 3. 架构

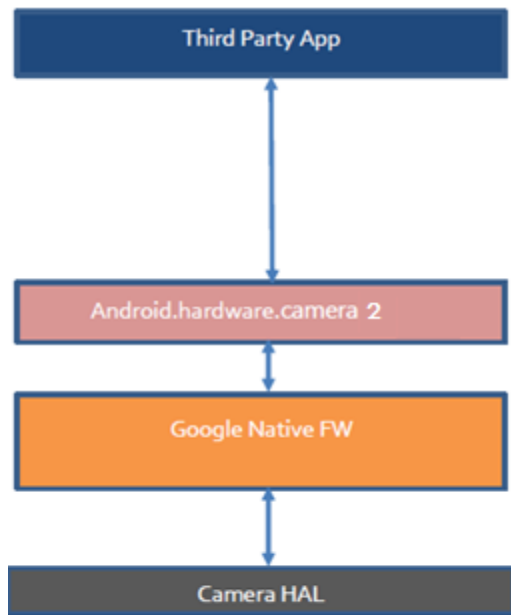


Figure 2: Existing Third-Party Apps

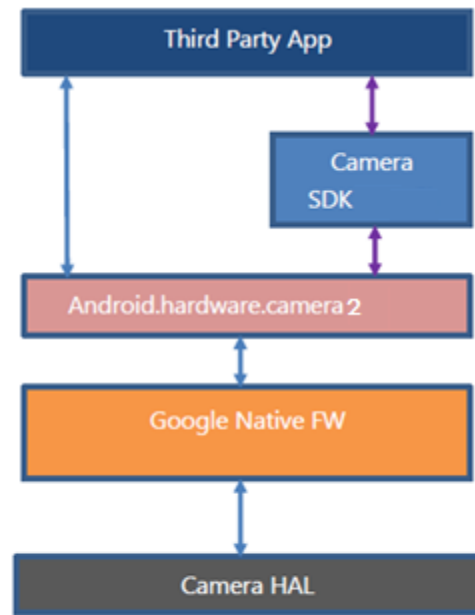
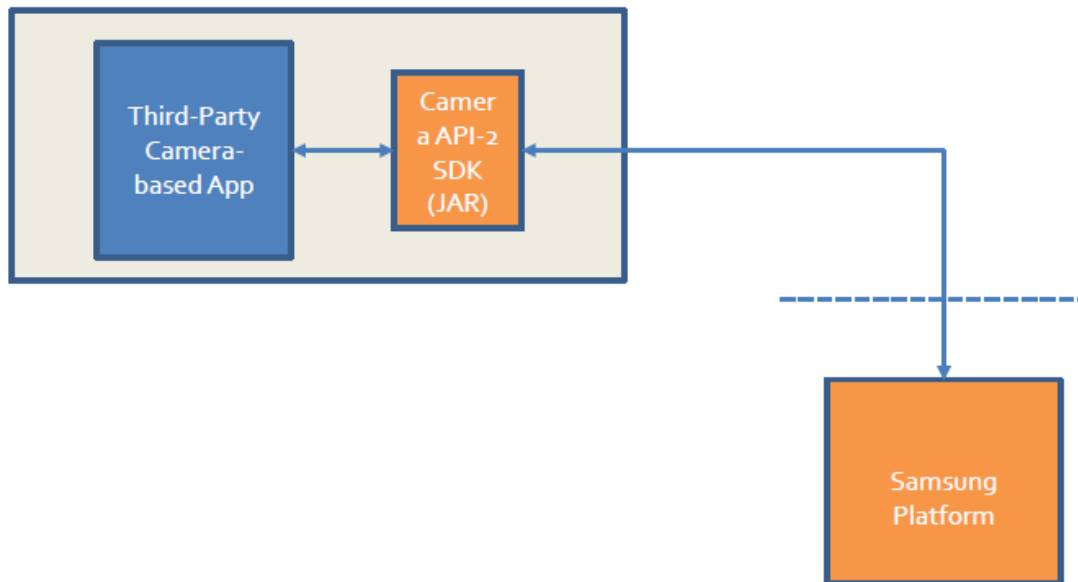


Figure 1: Third-Party Apps with Camera SDK

### 4. SDK 集成

第三方 App 需要集成三星 Camera API-2 SDK JAR 到 App 中。JAR 包只含 SDK 的接口部分，

实现在三星设备系统侧的三星 Platform APK 中，类似于谷歌的 AR Core。第三方的 Camera APP 在运行时需要检查三星 Platform APK 是否已经被安装。如果三星设备中并没有三星 Platform APK 或版本不匹配，需要提醒用户安装或更新。



## 5. 接洽方式

若有接入意向，可发邮件至：

[rdtpservice@samsung.com](mailto:rdtpservice@samsung.com)，获取更详细资料。

邮件主题：三星 Camera SDK 接入+应用名

期待与您的合作！